

アルミニウム合金製 連結式大型作業台
DXL-090A型 DXL-120A 型 組立説明書

(DXL-K090A 型 DXL-K120A 型は、裏面を参照ください)

● 部品表

組立前に必ず部品の数量を確かめてください。

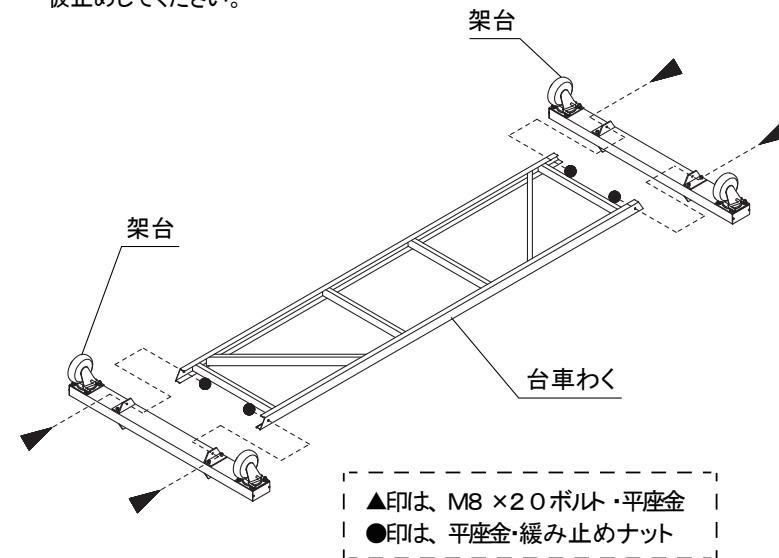
名称	形状	数量
階段		1
天場		1
背面わく		1
布わく		1
架台		2
台車わく		1
袋詰め部品	六角穴付ボタンボルト 平座金×2 緩み止めナット	M8×25 4 セット
	六角穴付ボタンボルト 平座金×2 緩み止めナット	M8×20 18 セット(予備 4 セット)
	六角棒スパナ	1

このたびは本製品を、お買い上げいただきましてありがとうございます。
正しく組立てていただくため、組立前にこの説明書をよくお読みください。

組立前の準備 準備する道具……スパナ(JIS 呼び13)

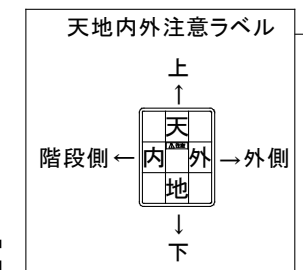
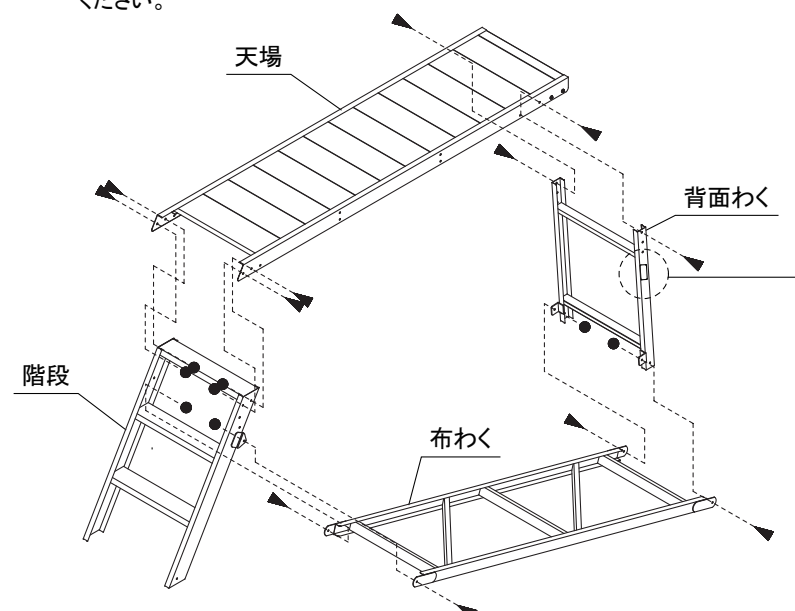
組立説明 緩み止めナット……緩み止め機能のあるナットです。
※締め込んだときにきつくなりますが、最後まで締め付けてください。

【1】架台を裏向きで床に置き、台車わくをボルト・ナットで4ヶ所、仮止めしてください。



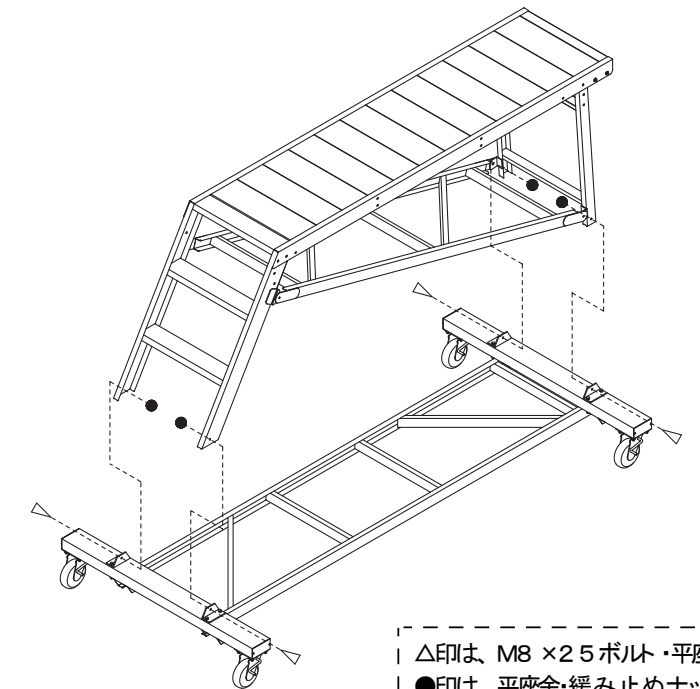
【2】階段と天場と背面わくと布わくをボルト・ナットで仮止めしてください。

- ① 階段と天場をボルト・ナットで4ヶ所仮止めしてください。
- ② 次に天場の後側に背面わくをボルト・ナットで2ヶ所、仮止めしてください。背面わくは取付け方向があり、背面わくに貼りつけられている天地内外注意ラベルを確認して取付けてください。
- ③ ①②で仮止めしたものに布わくをボルト・ナットで4ヶ所仮止めしてください。

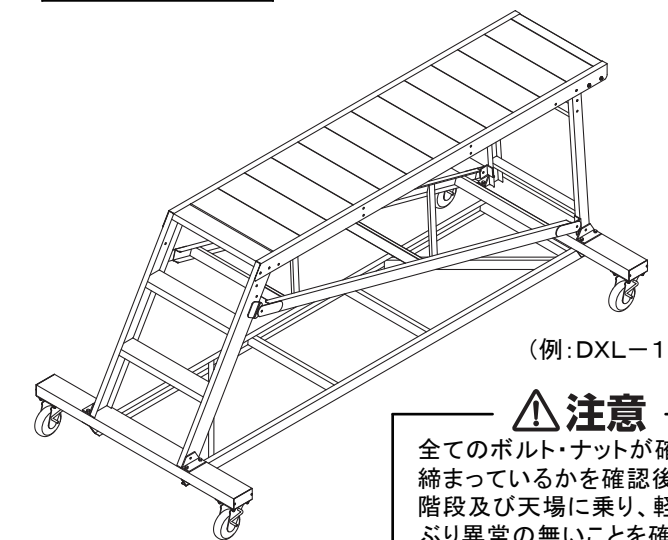


▲印は、M8×20ボルト・平座金
●印は、平座金・緩み止めナット

【3】【1】【2】で仮止めしたものをボルト・ナットで左右2ヶ所ずつ仮止めしてください。
各ユニットが正しい位置に取り付けられていることを確認した後、全てのボルト・ナットを確実に締め付けてください。



完成図



△ 注意

全てのボルト・ナットが確実に締まっているかを確認後、階段及び天場に乗り、軽くゆさぶり異常の無いことを確認してください。

手すりの取付けは手すりの組立説明書をお読みください。

DXL-K090A型 DXL-K120A 型 組立説明書

(DXL-090A 型 DXL-120A 型は、裏面を参照ください)

● 部品表

組立前に必ず部品の数量を確かめてください。

名称	形状	数量
階段		1
天場		1
背面わく		1
布わく		1
架台		2
台車わく		1
袋詰め部品	六角穴付ボタンボルト 平座金×2 緩み止めナット	M8×25 4 セット
	六角穴付ボタンボルト 平座金×2 緩み止めナット	M8×20 18 セット(予備 4 セット)
	六角棒スパナ	1

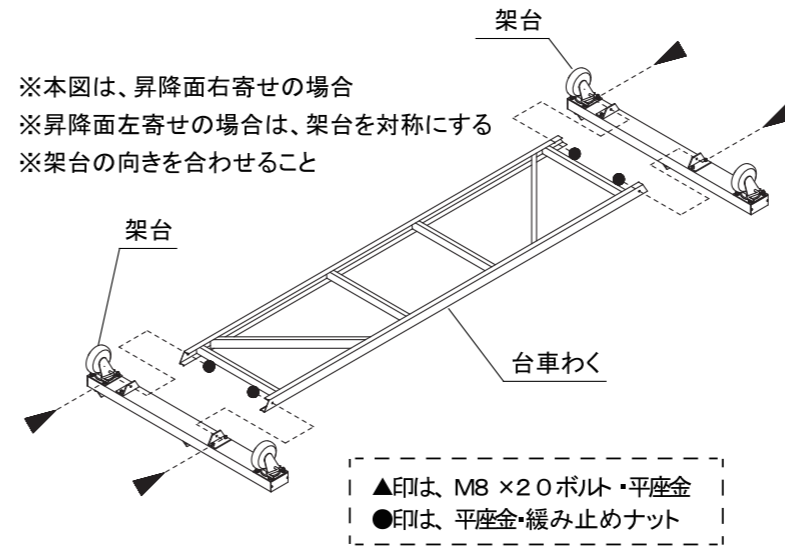
このたびは本製品を、お買い上げいただきましてありがとうございます。
正しく組立てていただくため、組立前にこの説明書をよくお読みください。

組立前の準備 準備する道具……スパナ(JIS 呼び13)

組立説明 緩み止めナット……緩み止め機能のあるナットです。
※締め込んだときにきつくなりますが、最後まで締め付けてください。

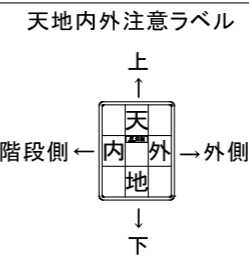
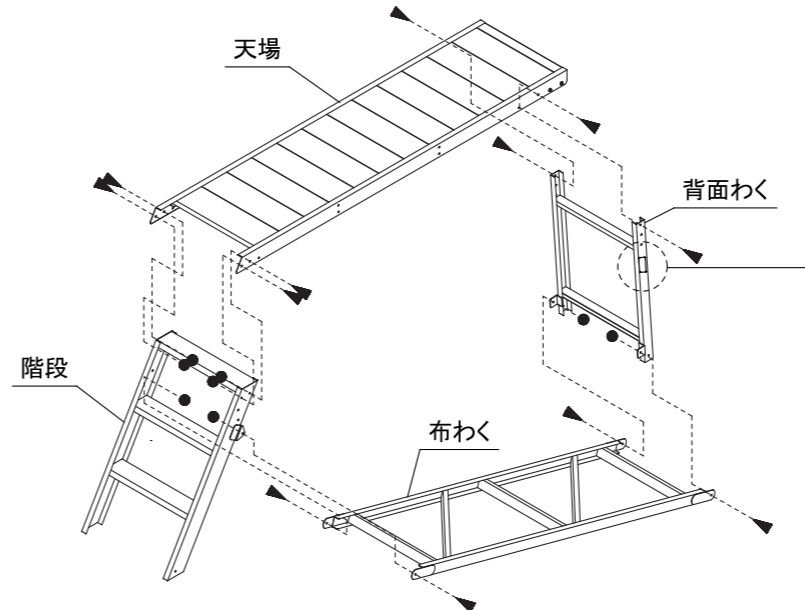
【1】架台を裏向きで床に置き、台車わくをボルト・ナットで4ヶ所、仮止めしてください。

※本図は、昇降面右寄せの場合
※昇降面左寄せの場合は、架台を対称にする
※架台の向きを合わせる



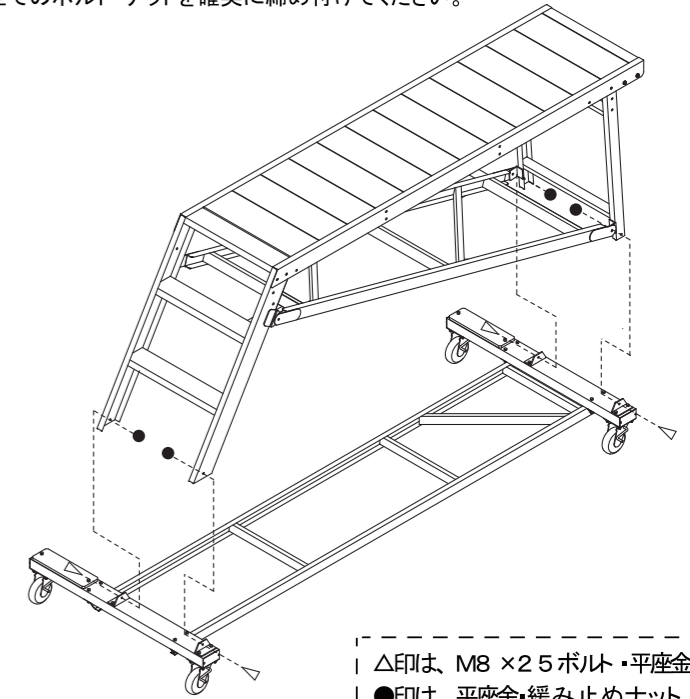
【2】階段と天場と背面わくと布わくをボルト・ナットで仮止めしてください。

- ① 階段と天場をボルト・ナットで4ヶ所仮止めしてください。
- ② 次に天場の後側に背面わくをボルト・ナットで2ヶ所、仮止めしてください。背面わくは取付け方向があり、背面わくに貼りつけられている天地内外注意ラベルを確認して取付けてください。
- ③ ①②で仮止めしたものに布わくをボルト・ナットで4ヶ所仮止めしてください。

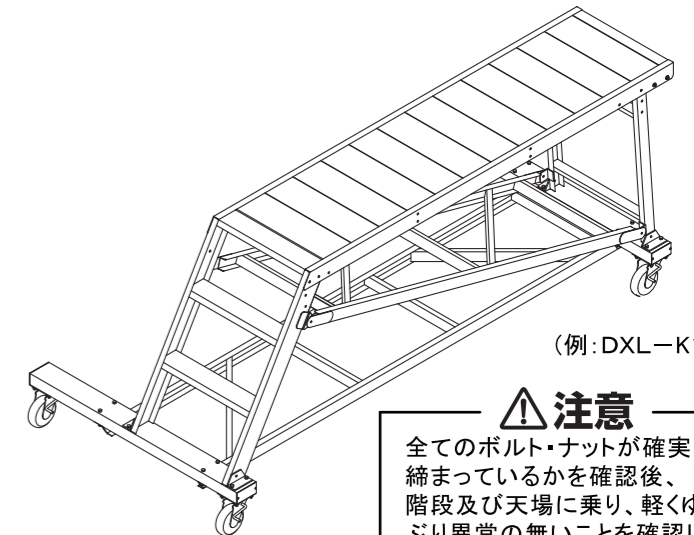


▲印は、M8×20ボルト・平座金
●印は、平座金・緩み止めナット

【3】【1】【2】で仮止めしたものをボルト・ナットで左右2ヶ所ずつ仮止めしてください。
各ユニットが正しい位置に取り付けられていることを確認した後、全てのボルト・ナットを確実に締め付けてください。



完成図



注意
全てのボルト・ナットが確実に締まっているかを確認後、階段及び天場に乗り、軽くゆさぶり異常の無いことを確認してください。

手すりの取付けは手すりの組立説明書をお読みください。

ピカ コーポレイション

〒577-0013 大阪府東大阪市長田中4-4-10

ナビダイヤル 0570-064065 (土日・祝祭日を除く9:00~17:00まで)

■ホームページアドレス <https://www.pica-corp.jp>

※この取扱説明書の無断転用を禁じます